

POZNÁMKY

- PŘED VÝROBOU ZAMĚŘIT PROSTOR, DO KTERÉHO JE DANÝ VÝROBEK INSTALOVÁN A OVĚŘIT ROZMĚRY VÝROBKU
- PŘI REALIZACI A NÁVRHU JE NUTNÉ DODRŽET PLATNOU LEGISLATIVU - ZÁKONY, NAŘÍZENÍ VLÁDY, VYHLÁŠKY, NORMY A DÁLE ROZHODNUTÍ A ZÁVAZNÁ STANOVISKA DOTČENÝCH ORGÁNŮ. KONSTRUKCE, NA KTERÉ SE NEVZTAHUJÍ ZÁVAZNÁ USTANOVENÍ ČSN, BUDOU PROVEDENY DLE NEZÁVAZNÝCH POŽADAVKŮ PLATNÝCH ČSN NEBO DODAVATEL JINÝM ZPŮSOBEM PROKAZATELNĚ DOLOŽÍ JEJICH FUNKČNOST.
- PŘED VÝROBOU JE NUTNÉ PŘEDLOŽIT V DOSTATEČNÉM PŘEDSTIHU DÍLENSKOU DOKUMENTACI K ODSOUHLASENÍ INVESTOROVÍ A AUTORSKÉMU DOZORU. KONSTRUKČNÍ SCHÉMATA ANI OSTATNÍ VÝKRESY DÍLENSKOU (VÝROBNÍ) DOKUMENTACI NENAHRÁZUJÍ. VÝROBKY NEMOHOU BÝT REALIZOVÁNY DO DOBY ODSOUHLASENÍ DÍLENSKÉ DOKUMENTACE.
- DODAVATEL GARANTUJE VEŠKERÉ VLASTNOSTI PRVKŮ
- KOTVENÍ PRVKŮ, KOTEVNÍ MATERIÁLY A TECHNOLOGIE PROVÁDĚNÍ BUDOU GARANTOVÁNY DODAVATELEM. ATYPICKÉ POSTUPY BUDOU KONZULTOVÁNY S AUTORSKÝM DOZOREM.
- V RÁMCI DÍLENSKÉ DOKUMENTACE ŘEŠIT ZPŮSOB DILATAČÍ
- VÁHOVÉ ÚDAJE JEDNOTLIVÝCH VÝROBKŮ JSOU ORIENTAČNÍ
- U VŠECH PRVKŮ JE SOUČÁSTÍ DODÁVKY VEŠKERÉ KOTEVNÍ MATERIÁL, KOTEVNÍ MATERIÁL JE VE STEJNÉM MATERIÁLU JAKO ZBYTEK OKOLNÍ KONSTRUKCE (např. NEREZ=NEREZ)
- NA PŘÁNÍ ARCHITEKTA NEBO AUTORSKÉHO DOZORU MOHOU BÝT NĚKTERÉ POHLEDOVÉ PRVKY VZORKOVÁNY
- NEREZ VE STANDARDU DIN 1.4301, AISI 304, ČSN 17240, KARTÁČOVANÝ POVRCH
- OCEL VE STANDARDU S235 V JAKOSTNÍM STUPNI J0 = OCEL 11378
- HRANY OCELOVÝCH PRVKŮ MUSÍ BÝT PROSTĚ OSTRÝCH VÝSTUPKŮ, DTTO PLATÍ I PRO SVÁRY A OSTATNÍ ČÁSTI VÝROBKU
- VŠECHNY SVARY BUDOU ZAPRACOVÁNY NA TZV. ČISTÉ (SMIRKOVÁNÍM, TMELENÍM), JE NUTNO DBÁT NA VÝSLEDNÝ ESTETICKÝ VÝRAZ
- V PŘÍPADĚ ŽÁROVÉHO ZINKOVÁNÍ KONSTRUKCE BUDE NANESEN POVLAK V TLOUŠTČE MIN. 100 µm. U TĚCHTO KONSTRUKCÍ JE ZAKÁZÁNO DODATEČNĚ PROVÁDĚT JAKÉKOLIV ÚPRAVY POŠKOZUJÍCÍ ZINKOVOU VRSTVU.
- V PŘÍPADĚ JAKÝKOLIV ZMĚN NEBO ÚPRAV NA VÝROBCÍCH MUSÍ BÝT UPOZORNĚN AUTORSKÝ A TECHNICKÝ DOZOR

0,000 = Stávající podlaha hlavního vstupu ZŠ ED

generální projektant

projektant části



Atelier 99 s.r.o.

Purkyňova 71/99
612 00 Brno

architekt Ing. arch. Sylva Kočnarová

vypracoval Ing. Martin Kameníček

HIP Ing. Tomáš Pulkrábek

kreslil Ing. Martin Kameníček

kontroloval Ing. Josef Pirochta

zodp. projektant Ing. Josef Pirochta

stavebník Hlavní město Praha, svěřená správa: Městská část Praha 6, Čs. armády 23, 160 52 Praha 6

místo stavby nám. Svobody 930/2; nám. Svobody 930/3, Praha 6

ZŠ Emy Destinové a ZŠ nám. Svobody 2

název stavby

objekt

SO 01

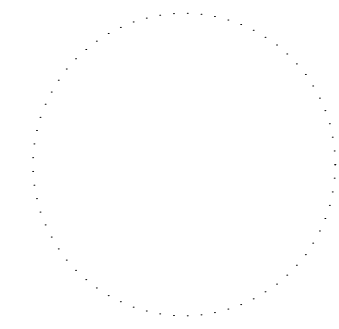
část

D1.1 - ARCHITEKTONICKO-STAVEBNÍ ŘEŠENÍ

název dokumentu

VÝPIS OSTATNÍCH VÝROBKŮ - ZŠ Emy Destinové

pare číslo



dokument A-18-59

datum 04/2020

formát 24 x A4

stupeň DPS

revize 01- 19.02.2021
-připomínky investora

měřítko

-

číslo přílohy

407a

Os
01

Zábradlí hlavního vnitřního schodiště

Specifikace: Zábradlí ze svislých profilů – pásovina 60x6 a vodorovných profilů 60x6. Kotevní desky 120x80x6 mm. Výplň ze svislých profilů – pásovina 60x6 v osových vzdálenostech max. po 80 mm.

Rozměry: skutečná délka – cca 31,7 m
kotevní deska – 120x80x6 mm
sloupek – pásovina 60x6 mm, výška dle schémat
madlo – dřevěné 70x15 mm
držák madla – pásovina 60x6 mm
výplň – pásovina 60x6 mm

Materiál: dřevo a ocel

Povrchová úprava:

práškové lakování v barvách:
1.NP žlutooranžová RAL2008
2.NP červená RAL3018
3.NP modrá RAL5007
4.NP zelená RAL6021

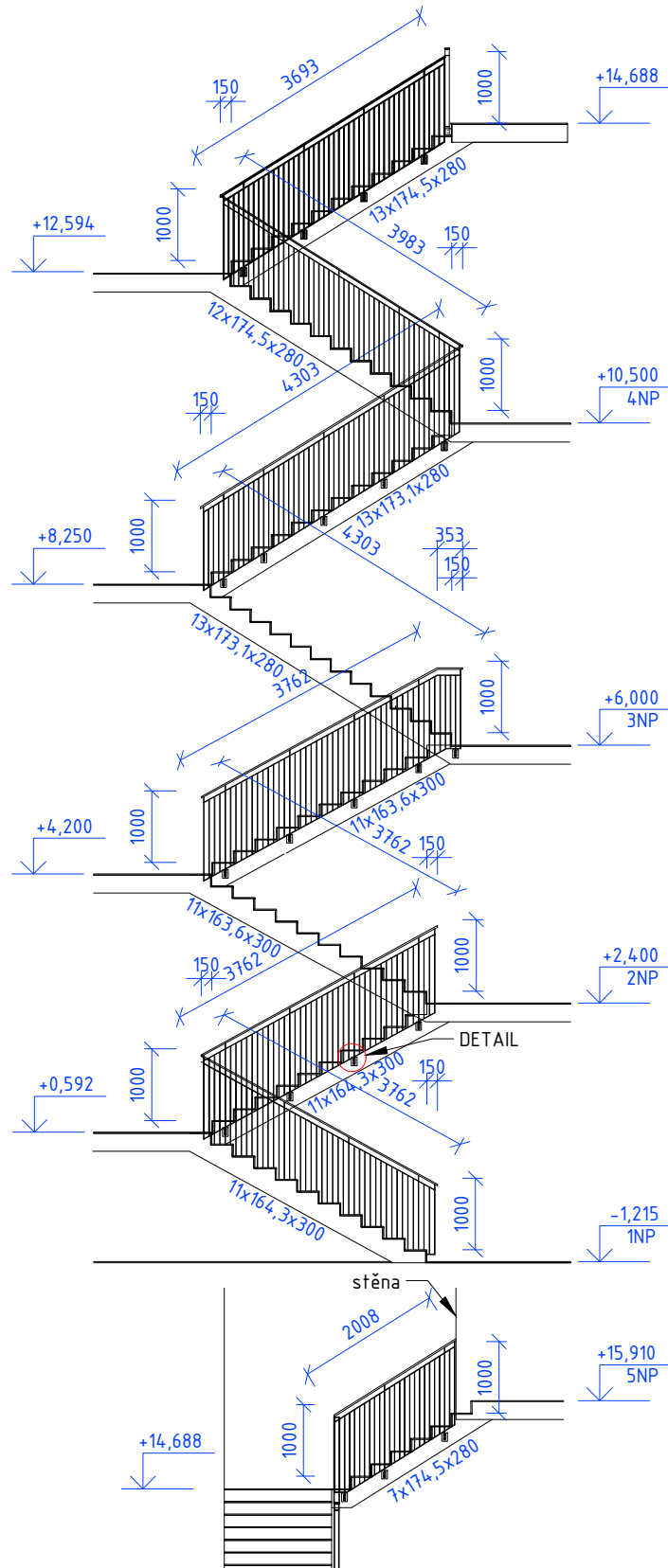
Kotvení: kotevní desky kotveny do schodišťové konstrukce z boku a stěny pomocí chemických kotev.

Vlastnosti: Madlo osazeno ve výškové úrovni 1000 mm od vodorovné hrany, madlo bude průběžné.

Zpracování dílenské dokumentace: ano

Upozornění:

- barevnost a dílenská dokumentace bude odsouhlasena investorem a architektem

POČET
KS

1PP: -
1NP: 1
2NP: 1
3NP: 1
4NP: 1
5NP: 1
Σ 5

VÝPIS OCELI

Ozn.	Název. profil	Délka (m)	KS	kg/bm	kg/ks	Celkem (kg)
01	vodorovný prvek – pásovina 60x6 mm	100,64		2,94		295,86
02	svislý prvek – pásovina 60x6 mm	445,39		2,94		1309,45
03	plotna 120x80x6 mm		39		0,456	17,79
04	výložník navařený k plotně 90x84x6 mm		78		0,356	27,78
Rezerva na prostřih, sváry, spoje, atd. 15%						247,63
CELKOVÁ HMOTNOST (kg)						1898,51

Os
02

Madlo hlavního vnitřního schodiště

Specifikace: Dřevěné madlo

Rozměry: celková délka - cca 33,58 m
 madlo - dřevěné 70x15 mm
 držák madla - pásovina 60x6 mm
 výložník - pásovina 40x6 mm
 kotevní deska - 60x60x6 mm

Materiál: dřevo a ocel

Povrchová úprava:

práškové lakování v barvách:

- 1.NP žlutooranžová RAL2008
- 2.NP červená RAL3018
- 3.NP modrá RAL5007
- 4.NP zelená RAL6021

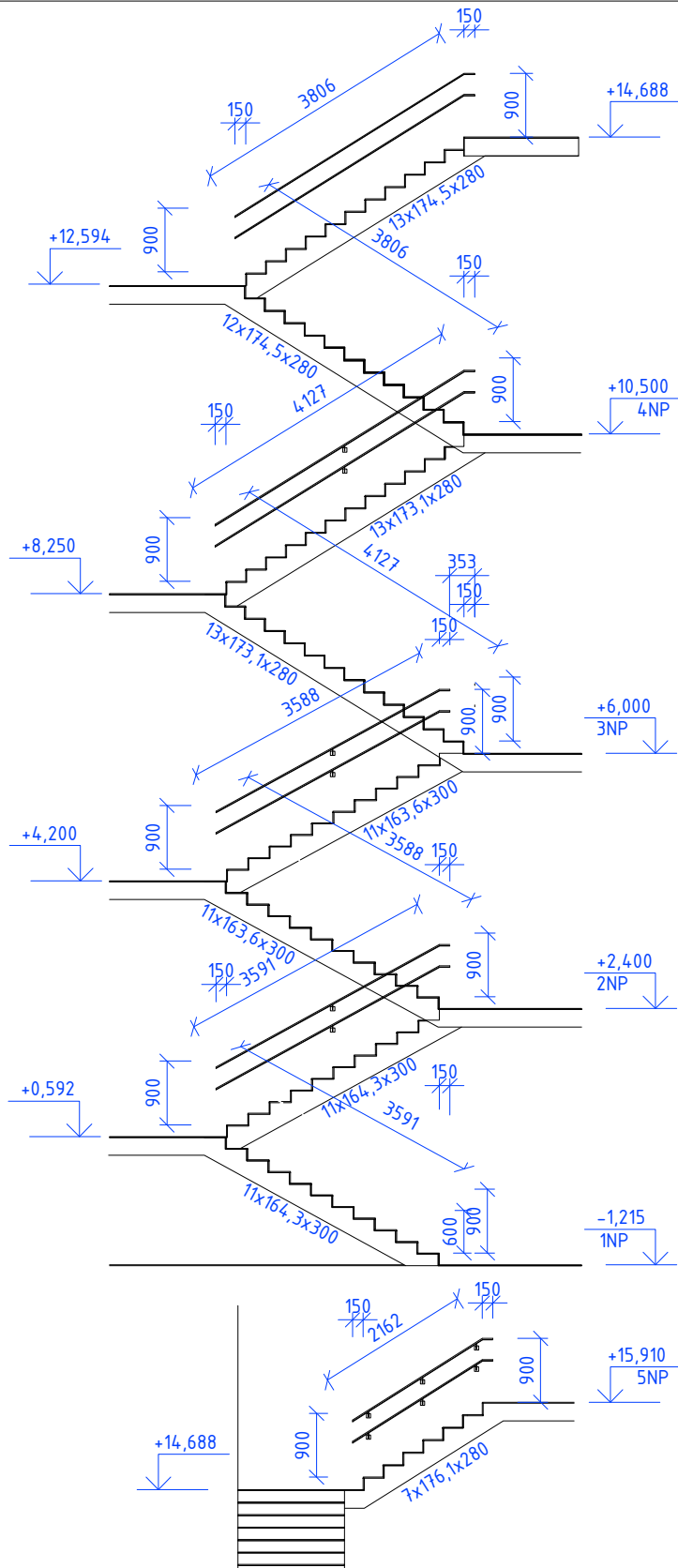
Kotvení: držák madla kotven do stěny
 přes kotevní desku

Vlastnosti: Madlo odsazeno od svislé
 konstrukce min. 60 mm. Madlo osazeno ve
 výškové úrovni 900 a 600 mm od svislé
 hrany schodišťového stupně.

Zpracování dílenské dokumentace: ano

Upozornění:

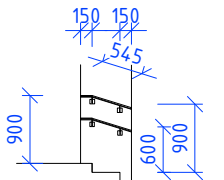
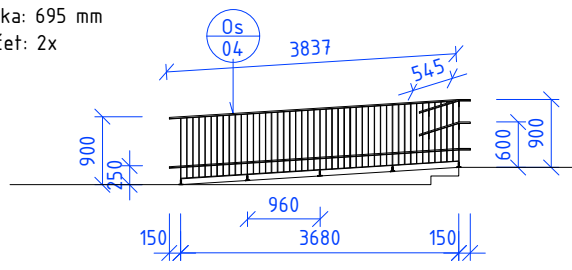
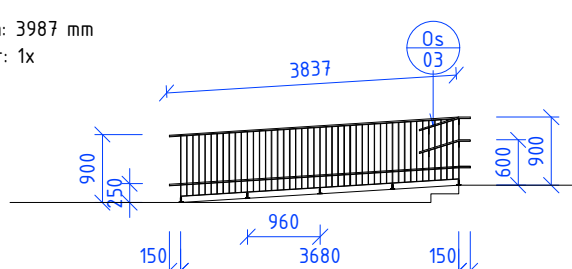
- barevnost a dílenská dokumentace
 bude odsouhlasena investorem a
 architektem

POČET
KS

1PP: -
 1NP: 1
 2NP: 1
 3NP: 1
 4NP: 1
 5NP: 1
 Σ 1

VÝPIS OCELI

Ozn.	Název. profil	Délka (m)	KS	kg/bm	kg/ks	Celkem (kg)
01	pásovina 60x6 mm	67,85		2,94		199,46
02	pásovina 80x40x6 mm		43	1,93	0,155	6,64
03	pásovina 70x40x6 mm		43	1,93	0,135	5,81
04	plotna 60x60x6 mm		43	2,94	0,177	7,59
Rezerva na prostřih, sváry, spoje, atd. 15%						32,92
CELKOVÁ HMOTNOST (kg)						252,42

<p>Os 03</p> <p>Madlo vnitřního vyrovnávacího schodiště</p> <p><u>Specifikace:</u> Dřevěné madlo</p> <p><u>Rozměry:</u> celková délka - cca 0,7 m madlo - dřevěné 70x15 mm držák madla - pásovina 60x6 mm výložník - pásovina 40x6 mm kotevní deska - 60x60x6 mm</p> <p><u>Materiál:</u> dřevo a ocel</p> <p><u>Povrchová úprava:</u> práškové lakování</p> <p><u>Kotvení:</u> držák madla kotven do stěny přes kotevní desku nebo kotven do zábrdlí rampy</p> <p><u>Vlastnosti:</u> Madlo odsazeno od svislé konstrukce min. 60 mm. Madlo osazeno ve výškové úrovni 900 a 600 mm od svislé hrany schodišťového stupně.</p> <p><u>Zpracování dílenské dokumentace:</u> ano</p> <p><u>Upozornění:</u> - barevnost a dílenská dokumentace bude odsouhlasena investorem a architektem</p>	<p>Délka: 695 mm Počet: 2x</p>  <p>Délka: 695 mm Počet: 2x</p> 	<p>POČET KS</p> <p>1PP: - 1NP: - 2NP: - 3NP: - 4NP: - 5NP: 1</p> <p>Σ 1</p>																																																	
VÝPIS OCELI																																																			
<table border="1"> <thead> <tr> <th>Ozn.</th> <th>Název. profil</th> <th>Délka (m)</th> <th>KS</th> <th>kg/bm</th> <th>kg/ks</th> <th>Celkem (kg)</th> </tr> </thead> <tbody> <tr> <td>01</td> <td>držák madla - pásovina 60x6 mm</td> <td>2,78</td> <td></td> <td>2,94</td> <td></td> <td>8,17</td> </tr> <tr> <td>02</td> <td>pásovina 80x40x6 mm</td> <td></td> <td>4</td> <td>1,93</td> <td>0,155</td> <td>0,62</td> </tr> <tr> <td>03</td> <td>pásovina 70x40x6 mm</td> <td></td> <td>4</td> <td>1,93</td> <td>0,135</td> <td>0,54</td> </tr> <tr> <td>04</td> <td>plotna 60x60x6 mm</td> <td></td> <td>2</td> <td>2,94</td> <td>0,177</td> <td>0,36</td> </tr> </tbody> </table>			Ozn.	Název. profil	Délka (m)	KS	kg/bm	kg/ks	Celkem (kg)	01	držák madla - pásovina 60x6 mm	2,78		2,94		8,17	02	pásovina 80x40x6 mm		4	1,93	0,155	0,62	03	pásovina 70x40x6 mm		4	1,93	0,135	0,54	04	plotna 60x60x6 mm		2	2,94	0,177	0,36														
Ozn.	Název. profil	Délka (m)	KS	kg/bm	kg/ks	Celkem (kg)																																													
01	držák madla - pásovina 60x6 mm	2,78		2,94		8,17																																													
02	pásovina 80x40x6 mm		4	1,93	0,155	0,62																																													
03	pásovina 70x40x6 mm		4	1,93	0,135	0,54																																													
04	plotna 60x60x6 mm		2	2,94	0,177	0,36																																													
Rezerva na prostřih, sváry, spoje, atd. 15%																																																			
CELKOVÁ HMOTNOST (kg)																																																			
1,45																																																			
11,14																																																			
<p>Os 04</p> <p>Zábradlí vnitřní vyrovnávací rampy</p> <p><u>Specifikace:</u> Zábradlí ze svislých a vodorovných profilů 60x6. Kotevní desky 80x80x6 mm. Výplň ze svislých profilů v osových vzdálenostech max. 80 mm.</p> <p><u>Rozměry:</u> skutečná délka - cca 5,75 m kotevní deska - 80x80x6 mm madlo - dřevěné 70x15 mm držák madla - pásová ocel 60x6 mm sloupek a výplň - pásovina 60x6 mm výška dle schémat výložník - pásovina 40x6 mm</p> <p><u>Materiál:</u> dřevo a ocel</p> <p><u>Povrchová úprava:</u> práškové lakování</p> <p><u>Kotvení:</u> Kotevní desky kotveny do konstrukce rampy shora pomocí chemických kotev.</p> <p><u>Vlastnosti:</u> Madlo osazeno ve výškové úrovni 900 mm od vodorovné hrany, madlo bude průběžné, vodící madlo ve výšce 250 mm.</p> <p><u>Zpracování dílenské dokumentace:</u> ano</p> <p><u>Upozornění:</u> - barevnost a dílenská dokumentace bude odsouhlasena investorem a architektem</p>	<p>Délka: 3987 mm Počet: 1x</p> 	<p>1PP: - 1NP: - 2NP: - 3NP: - 4NP: - 5NP: 1</p> <p>Σ 1</p>																																																	
VÝPIS OCELI																																																			
<table border="1"> <thead> <tr> <th>Ozn.</th> <th>Název. profil</th> <th>Délka (m)</th> <th>KS</th> <th>kg/bm</th> <th>kg/ks</th> <th>Celkem (kg)</th> </tr> </thead> <tbody> <tr> <td>01</td> <td>vodorovný prvek - pásovina 60x6 mm</td> <td>11,67</td> <td></td> <td>2,94</td> <td></td> <td>34,29</td> </tr> <tr> <td>02</td> <td>svislý prvek - pásovina 60x6 mm</td> <td>34,10</td> <td></td> <td>2,94</td> <td></td> <td>100,26</td> </tr> <tr> <td>03</td> <td>plotna 80x80x6 mm</td> <td></td> <td>5</td> <td>3,86</td> <td>0,309</td> <td>1,55</td> </tr> <tr> <td>04</td> <td>výložník 60x60x6 mm</td> <td></td> <td>10</td> <td>2,94</td> <td>0,177</td> <td>1,77</td> </tr> <tr> <td>05</td> <td>pásovina 80x40x6 mm</td> <td></td> <td>5</td> <td>1,93</td> <td>0,155</td> <td>0,77</td> </tr> <tr> <td>06</td> <td>pásovina 70x40x6 mm</td> <td></td> <td>5</td> <td>1,93</td> <td>0,135</td> <td>0,68</td> </tr> </tbody> </table>			Ozn.	Název. profil	Délka (m)	KS	kg/bm	kg/ks	Celkem (kg)	01	vodorovný prvek - pásovina 60x6 mm	11,67		2,94		34,29	02	svislý prvek - pásovina 60x6 mm	34,10		2,94		100,26	03	plotna 80x80x6 mm		5	3,86	0,309	1,55	04	výložník 60x60x6 mm		10	2,94	0,177	1,77	05	pásovina 80x40x6 mm		5	1,93	0,155	0,77	06	pásovina 70x40x6 mm		5	1,93	0,135	0,68
Ozn.	Název. profil	Délka (m)	KS	kg/bm	kg/ks	Celkem (kg)																																													
01	vodorovný prvek - pásovina 60x6 mm	11,67		2,94		34,29																																													
02	svislý prvek - pásovina 60x6 mm	34,10		2,94		100,26																																													
03	plotna 80x80x6 mm		5	3,86	0,309	1,55																																													
04	výložník 60x60x6 mm		10	2,94	0,177	1,77																																													
05	pásovina 80x40x6 mm		5	1,93	0,155	0,77																																													
06	pásovina 70x40x6 mm		5	1,93	0,135	0,68																																													
Rezerva na prostřih, sváry, spoje, atd. 15%																																																			
CELKOVÁ HMOTNOST (kg)																																																			
20,89																																																			
160,21																																																			

Os
05

Madlo vnitřní vyrovnávací rampy

Specifikace: Dřevěné madlo

Rozměry: celková délka - cca 3,99 m
jednotlivé délky dle schémat
madlo - dřevěné 70x15 mm
držák madla - pásová ocel 60x6 mm
kotevní deska - 60x60x5 mm

Materiál: dřevo a ocel

Povrchová úprava:
práškové lakování

Kotvení: držák madla kotven do stěny
přes kotevní desku

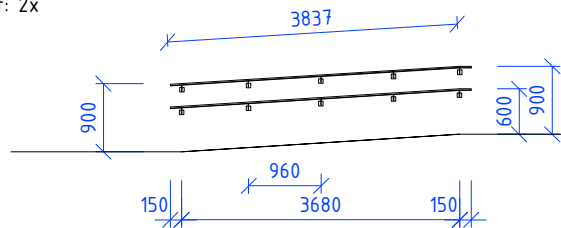
Vlastnosti: Madlo odsazeno od svislé
konstrukce min. 60 mm. Madlo osazeno ve
výškové úrovni 900 a 600 mm od svislé
hrany schodišťového stupně.

Zpracování dílenské dokumentace: ano

Upozornění:

- barevnost a dílenská dokumentace
bude odsouhlasena investorem a
architektem

Délka: 3987 mm
Počet: 2x

POČET
KS

1PP: -
1NP: -
2NP: -
3NP: -
4NP: -
5NP: 1
Σ 1

VÝPIS OCELI

Ozn.	Název. profil	Délka (m)	KS	kg/bm	kg/ks	Celkem (kg)
01	držák madla - pásovina 60x6 mm	7,98		2,94		23,45
02	pásovina 80x40x6 mm		10	1,93	0,155	1,55
03	pásovina 70x40x6 mm		10	1,93	0,135	1,35
04	plotna 60x60x6 mm		10	2,94	0,177	1,77

Rezerva na prostřih, sváry, spoje, atd. 15%

4,21

CELKOVÁ HMOTNOST (kg)

32,33

Os
06

Madlo vnitřního vyrovnávacího schodiště

Specifikace: Dřevěné madlo

Rozměry: celková délka - cca 0,97 m
madlo - dřevěné 70x15 mm
držák madla - pásovina 60x6 mm
výložník - pásovina 40x6 mm
kotevní deska - 60x60x6 mm

Materiál: dřevo a ocel

Povrchová úprava:
práškové lakování

Kotvení: držák madla kotven do stěny
přes kotevní desku nebo do zábrdlí
rampy po vzdálenosti dle schémat

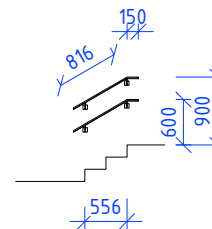
Vlastnosti: Madlo odsazeno od svislé
konstrukce min. 60 mm. Madlo osazeno ve
výškové úrovni 900 a 600 mm od svislé
hrany schodišťového stupně.

Zpracování dílenské dokumentace: ano

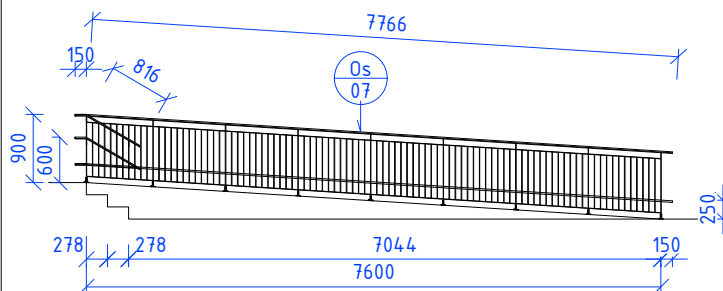
Upozornění:

- barevnost a dílenská dokumentace
bude odsouhlasena investorem a
architektem

Délka: 966 mm
Počet: 2x



Délka: 966 mm
Počet: 2x



1PP: -
1NP: -
2NP: -
3NP: -
4NP: -
5NP: 1
Σ 1

VÝPIS OCELI

Ozn.	Název. profil	Délka (m)	KS	kg/bm	kg/ks	Celkem (kg)
01	držák madla - pásovina 60x6 mm	3,87		2,94		11,36
02	pásovina 80x40x6 mm		4	1,93	0,155	0,62
03	pásovina 70x40x6 mm		4	1,93	0,135	0,54
04	plotna 60x60x6 mm		2	2,94	0,177	0,35

Rezerva na prostřih, sváry, spoje, atd. 15%

1,93

CELKOVÁ HMOTNOST (kg)

14,80

Os
07

Zábradlí vnitřní vyrovnávací rampy

Specifikace: Zábradlí ze svislých a vodorovných profilů 60x6. Kotevní desky 80x80x6 mm. Výplň ze svislých profilů v osových vzdálenostech max. 80 mm.

Rozměry: skutečná délka - cca 7,92 m
kotevní deska - 80x80x6 mm
madlo - dřevěné 70x15 mm
držák madla - pásová ocel 60x6 mm
sloupek a výplň - pásovina 60x6 mm
výška dle schémat

Materiál: dřevo a ocel

Povrchová úprava:
práškové lakování

Kotvení: Kotevní desky kotveny do konstrukce rampy shora pomocí chemických kotev.

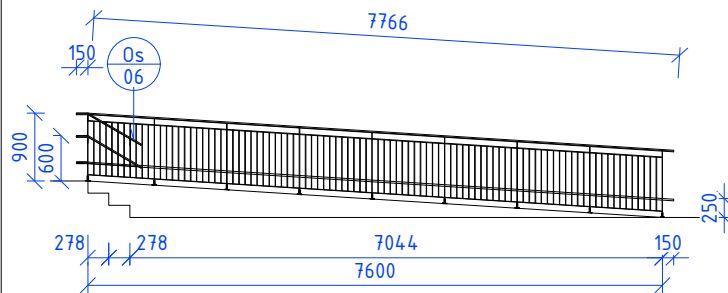
Vlastnosti: Madlo osazeno ve výškové úrovni 900 mm od vodorovné hrany, madlo bude průběžné, vodící madlo ve výšce 250 mm.

Zpracování dílenské dokumentace: ano

Upozornění:

- barevnost a dílenská dokumentace bude odsouhlasena investorem a architektem

Délka: 7916 mm
Počet: 1x

POČET
KS

1PP: -
1NP: -
2NP: -
3NP: -
4NP: -
5NP: 1
Σ 1

VÝPIS OCELI

Ozn.	Název. profil	Délka (m)	KS	kg/bm	kg/ks	Celkem (kg)
01	vodorovný prvek - pásovina 60x6 mm	31,06		2,94		91,33
02	svislý prvek - pásovina 60x6 mm	69,45		2,94		204,19
03	plotna 80x80x6 mm		9	3,86	0,309	2,78
04	výložník 60x60x6 mm		18	2,94	0,177	3,18
05	pásovina 80x40x6 mm		9	1,93	0,155	1,39
06	pásovina 70x40x6 mm		9	1,93	0,135	1,22
Rezerva na prostřih, sváry, spoje, atd. 15%						45,60
CELKOVÁ HMOTNOST (kg)						349,69

Os
08

Madlo vnitřní vyrovnávací rampy

Specifikace: Dřevěné madlo

Rozměry: celková délka - cca 7,92 m
jednotlivé délky dle schémat
madlo - dřevěné 70x15 mm
držák madla - pásová ocel 60x6 mm
kotevní deska - 60x60x5 mm

Materiál: dřevo a ocel

Povrchová úprava: práškové lakování

Kotvení: držák kotven do stěny přes kotevní desku

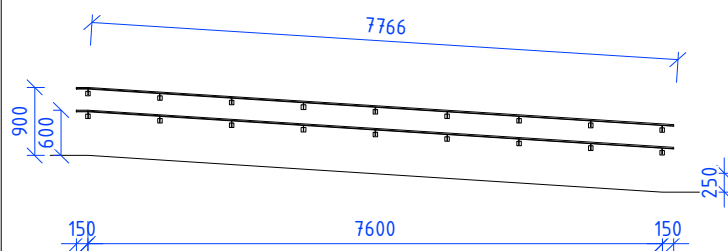
Vlastnosti: Madlo odsazeno od svislé konstrukce min. 60 mm. Madlo osazeno ve výškové úrovni 900 a 600 mm od svislé hrany schodišťového stupně.

Zpracování dílenské dokumentace: ano

Upozornění:

- barevnost a dílenská dokumentace bude odsouhlasena investorem a architektem

Délka: 7916 mm
Počet: 2x



1PP: -
1NP: -
2NP: -
3NP: -
4NP: -
5NP: 1
Σ 1

VÝPIS OCELI

Ozn.	Název. profil	Délka (m)	KS	kg/bm	kg/ks	Celkem (kg)
01	držák madla - pásovina 60x6 mm	15,84		2,94		46,57
02	pásovina 80x40x6 mm		18	1,93	0,155	2,78
03	pásovina 70x40x6 mm		18	1,93	0,135	2,43
04	plotna 60x60x6 mm		18	2,94	0,177	3,18
Rezerva na prostřih, sváry, spoje, atd. 15%						8,24
CELKOVÁ HMOTNOST (kg)						63,20

Os
09

Madlo vnitřní vyrovnávací rampy

Specifikace: Dřevěné madlo

Rozměry: celková délka - 2,625 mm
jednotlivé délky dle schémat
madlo - dřevěné 70x15 mm
držák madla - pásová ocel 60x6 mm
kotevní deska - 60x60x5 mm

Materiál: dřevo a ocel

Povrchová úprava: práškové lakování

Kotvení: držák kotven do stěny přes kotevní desku

Vlastnosti: Madlo odsazeno od svislé konstrukce min. 60 mm. Madlo osazeno ve výškové úrovni 900 a 600 mm od svislé hrany schodišťového stupně.

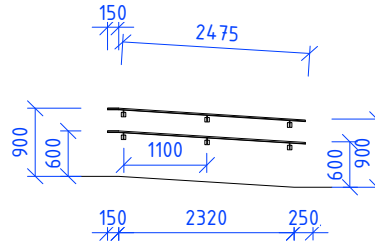
Zpracování dílenské dokumentace: ano

Upozornění:

- barevnost a dílenská dokumentace bude odsouhlasena investorem a architektem

Délka: 2625 mm

Počet: 2x

POČET
KS

1PP: -
1NP: -
2NP: -
3NP: -
4NP: -
5NP: 1
Σ 1

VÝPIS OCELI

Ozn.	Název. profil	Délka (m)	KS	kg/bm	kg/ks	Celkem (kg)
01	držák madla - pásovina 60x6 mm	5,25		2,94		15,44
02	pásovina 80x40x6 mm		6	1,93	0,155	0,93
03	pásovina 70x40x6 mm		6	1,93	0,135	0,81
04	plotna 60x60x6 mm		6	2,94	0,177	1,06

Rezerva na prostřih, sváry, spoje, atd. 15%

2,73

CELKOVÁ HMOTNOST (kg)

20,97

Os
21

Elektrický výtah

Specifikace: Elektrický výtah, výtah neslouží jako evakuační

Rozměry šachty: 1600x1775 mm

Rozměry kabiny: 1100x1400x2100 mm

Rozměry dveří: 900x2000 mm

Zdvih: 17175 mm

Jmenovitá nosnost: 630 kg

Počet osob: 8

Rychlost: 1 /ms

Počet pater: 5

Počet stanic/nástupišť: 5/5

Počet vstupů do klece: 1

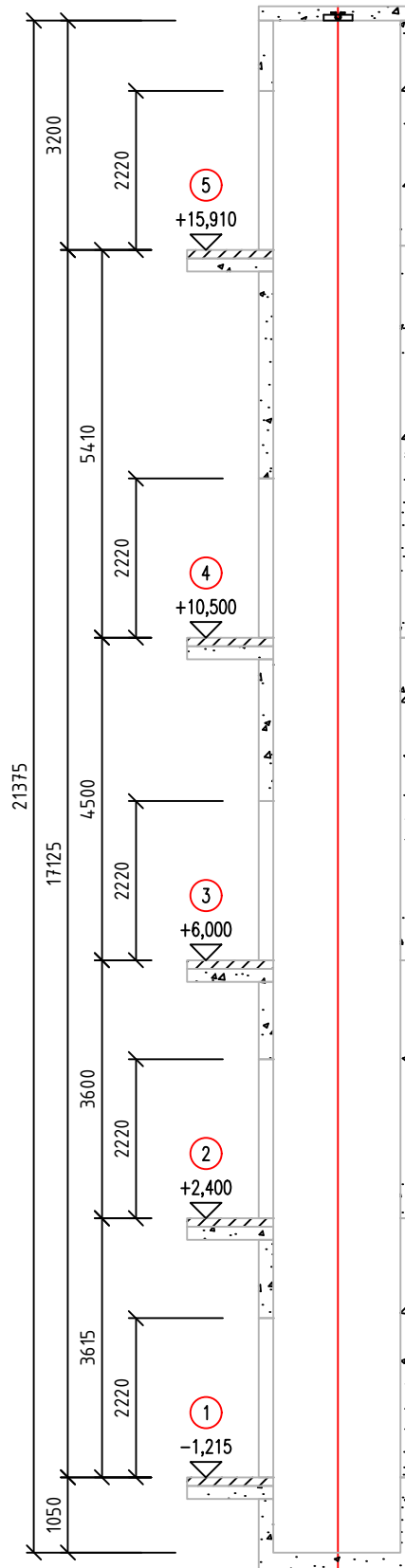
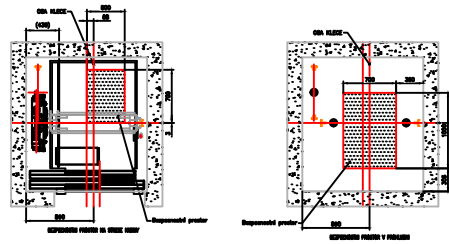
Požární odolnost: viz Požárně bezpečnostní řešení - EW 15 DP1, prostor výtahu je samostatným požárním úsekem, výtah neslouží jako evakuační

Vlastnosti: Bezstrojovný výtah, bezpřevodový pohon, dveře posuvné, tvořené ze dvou částí, otevírání vlevo, kolem dveří nerezový rám se zabudovanou signalizací a přivolávačem, LED osvětlení kabiny (obdélníkové, umístěné ve stropě před zrcadlem), optická i akustická signalizace stanic uvnitř kabiny, kabina vybavena nerezovým sklopným sedátkem a nerezovým madlem na délku celé kabiny pod zrcadlem, ovládací panel Carbon black, nerezový vstupní portál s optickou signalizací stanic,

Horní a dolní přejezd výtahové šachty musí být upřesněn dle vybraného dodavatele výtahu, pokud se bude lišit od dodavatele, se kterým byl výtah konzultován v průběhu projektových prací. Dopřesnění vč. dořešení statické a stavební části.

Povrchy stěn a stropu interiéru kabiny je nerezová ocel, horní polovinu zadní stěny výtahové kabiny tvoří zrcadlové sklo, podlaha gumová, barva šedá.

Vybavení v souladu s požadavky vyhlášky č. 398/2009Sb.

POČET
KS

1PP: -

1NP: 1





2NP: 1



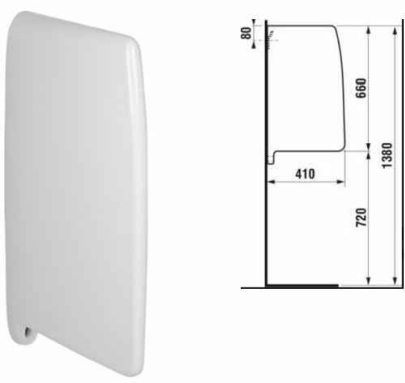
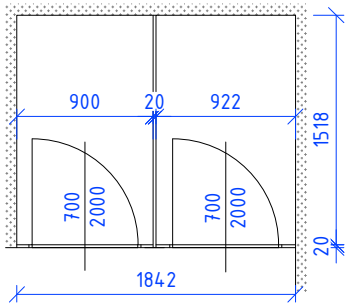

3NP: 1

4NP: 1

5NP: 1

Σ 1

Os 22a	<p>Přenosný hasicí přístroj PG6</p> <p><u>Typ:</u> práškový <u>Třídy požárů:</u> A, B, C <u>Hasební účinnost:</u> 34A, 233B, C <u>Teplotní rozmezí:</u> -30°C ÷ +60°C <u>Rozměry:</u> výška 590 mm, ø150 mm <u>Hmotnost hasiva:</u> 6 kg <u>Celková hmotnost:</u> 10 kg <u>Vlastnosti:</u> hasicí přístroj je pod stálým tlakem 15 bar včetně manometru. Hašení přístrojů pod napětím do 1000V z min. vzdálenosti 1m. <u>Příslušenství:</u> kovový držák pro upevnění do nosné konstrukce Podrobnější specifikace viz část D.1.3PBŘ</p>		<p>POČET KS</p> <p>1PP: - 1NP: - 2NP: - 3NP: - 4NP: - 5NP: 6 Σ 6</p>
Os 22b	<p>Přenosný hasicí přístroj PG6</p> <p><u>Typ:</u> práškový <u>Třídy požárů:</u> A, B, C <u>Hasební účinnost:</u> 21A, 113B, C <u>Teplotní rozmezí:</u> -30°C ÷ +60°C <u>Rozměry:</u> výška 526 mm, ø162 mm <u>Hmotnost hasiva:</u> 6 kg <u>Celková hmotnost:</u> 9,8 kg <u>Vlastnosti:</u> hasicí přístroj je pod stálým tlakem 15 bar včetně manometru. Hašení přístrojů pod napětím do 1000V z min. vzdálenosti 1m. <u>Příslušenství:</u> kovový držák pro upevnění do nosné konstrukce Podrobnější specifikace viz část D.1.3 PBŘ</p>		<p>1PP: - 1NP: - 2NP: - 3NP: - 4NP: 1 5NP: - Σ 1</p>
Os 23	<p>Skříň na hasicí přístroj</p> <p><u>Materiál:</u> ocelový plech <u>Rozměry:</u> hl.260×š.300×v.750 mm <u>Barva:</u> bílá <u>Vlastnosti:</u> umístění do niky ve zdviž-skříň se zadní výplní</p> <p>Včetně kotvicích prvků</p> <p>Přesný vzhled bude odsouhlasen architektem v rámci autorského dozoru</p> <p>Podrobnější specifikace viz část D.1.3 PBŘ</p>		<p>1PP: - 1NP: - 2NP: - 3NP: - 4NP: - 5NP: 7 Σ 7</p>
Os 24	<p>Hydrant určený k vestavbě do stěny</p> <p><u>Třídy reakce na oheň:</u> A1, B1 <u>Rozměry skříňe:</u> výška 650 mm, šířka 650 mm hloubka 175 mm skříň osazena 1300 mm nad podlahou od středu navijáku <u>Materiál:</u> ocelový plech <u>Barva:</u> bílá <u>Vlastnosti:</u> hadicový systém DN 19 s tvarově stálou hadicí délky 30m, umístění do niky ve stěně - skříň se zadní výplní</p> <p>Včetně kotvicích prvků a příslušenství</p> <p>Přesný vzhled bude odsouhlasen architektem v rámci autorského dozoru</p> <p>Podrobnější specifikace viz část D.1.3 PBŘ</p>		<p>1PP: - 1NP: - 2NP: - 3NP: - 4NP: - 5NP: 2 Σ 2</p>

<p>Os 25</p>	<p>Sestava madel - invalidní WC</p> <p>Specifikace: Podpěrné madlo pevné a sklopné pro invalidy ve tvaru U, určená pro WC.</p> <p>Sestava: 1x madlo sklopné - osazeno u přístupové strany na WC mísu 1x pevné madlo</p> <p>Pevné a sklopné madlo v osové vzdálenosti 600 mm a 800 mm nad podlahou. Přesah vodorovné části madla 200 mm od hrany WC mísy.</p> <p>Příslušenství: dodávka včetně kotvicích prvků a příslušenství</p> <p>Rozměr: madlo tvaru U délky 813 mm, z trubek d = 32 mm</p> <p>Materiál: broušená nerez</p> <p>Upozornění: - barevnost bude odsouhlasena investorem a architektem - osazení a požadavky na délky madel musí odpovídat vyhl. č. 398/2009 Sb. v aktuálním znění</p>	<p>Madlo sklopné</p>  <p>Madlo pevné</p> 	<p>POČET KS</p> <p>1PP: - 1NP: - 2NP: - 3NP: - 4NP: - 5NP: 1</p> <p>Σ 1</p>
<p>Os 26</p>	<p>Pisoárová mezistěna</p> <p>Specifikace: keramická pisoárová mezistěna bílá</p> <p>Rozměr: 410x660x100 mm</p> <p>Příslušenství: dodávka včetně kotvicích prvků a příslušenství</p> <p>Upozornění: - barevnost bude odsouhlasena investorem a architektem - instalace dle technologického postupu výrobce, platného v době realizace</p>		<p>1PP: - 1NP: - 2NP: - 3NP: - 4NP: - 5NP: 2</p> <p>Σ 2</p>
<p>Os 27</p>	<p>Sanitární kabinka - místnost č. E519</p> <p>Specifikace: Sanitární příčky z MDF desky s HPL povrchovou úpravou, tl. 20 mm. Veškeré kování - panty, nohy, klika, krytka zámku, lemovací lišty v provedení broušený nerez. Nosný systém tvořen kovovými profily s povrchovou úpravou RAL. Klika a štítek dělený, indikátor uzamčení. Dodávka včetně kotvicích prvků a příslušenství.</p> <p>Formy: celková výška (včetně nožiček) 2150 mm, další rozměry dle schéma</p> <p>Zpracování dílenské dokumentace: ano</p> <p>Upozornění: - barevnost a dílenská dokumentace bude odsouhlasena investorem a architektem - montáž dle technologického postupu výrobce, platného v době realizace</p>	 	<p>1PP: - 1NP: - 2NP: - 3NP: - 4NP: - 5NP: 1</p> <p>Σ 1</p>

Os
28

Sanitární kabinka – místnost č. E519

Specifikace:

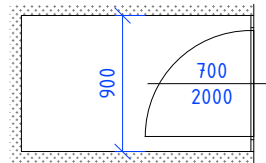
Sanitární příčky z MDF desky s HPL povrchovou úpravou, tl. 20 mm. Veškeré kování – panty, nohy, klika, krytka zámku, lemovací lišty v provedení broušený nerez. Nosný systém tvořen kovovými profily s povrchovou úpravou RAL. Klika a štítek dělený, indikátor uzamčení. Dodávka včetně kotvicích prvků a příslušenství.

Normy: celková výška (včetně nožiček) 2150 mm, další rozměry dle schéma

Zpracování dílenské dokumentace: ano

Upozornění:

- barevnost a dílenská dokumentace bude odsouhlasena investorem a architektem
- montáž dle technologického postupu výrobce, platného v době realizace

POČET
KS

1PP: -
1NP: -
2NP: -
3NP: -
4NP: -
5NP: 1

Σ 1

Os
29

Sanitární kabinka – místnost č. E522

Specifikace:

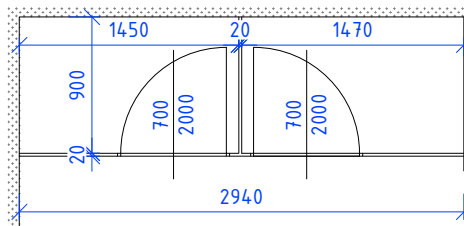
Sanitární příčky z MDF desky s HPL povrchovou úpravou, tl. 20 mm. Veškeré kování – panty, nohy, klika, krytka zámku, lemovací lišty v provedení broušený nerez. Nosný systém tvořen kovovými profily s povrchovou úpravou RAL. Klika a štítek dělený, indikátor uzamčení. Dodávka včetně kotvicích prvků a příslušenství.

Normy: celková výška (včetně nožiček) 2150 mm, další rozměry dle schéma

Zpracování dílenské dokumentace: ano

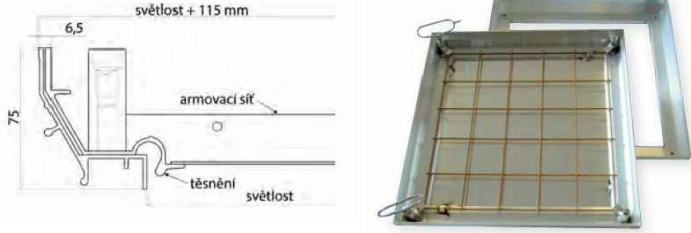
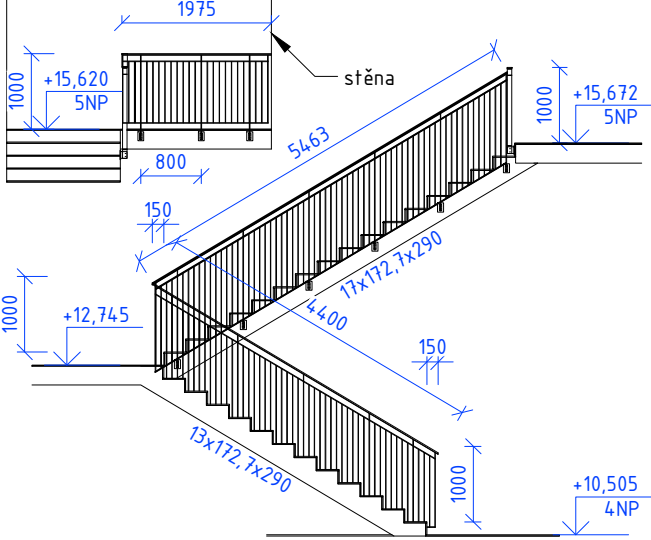
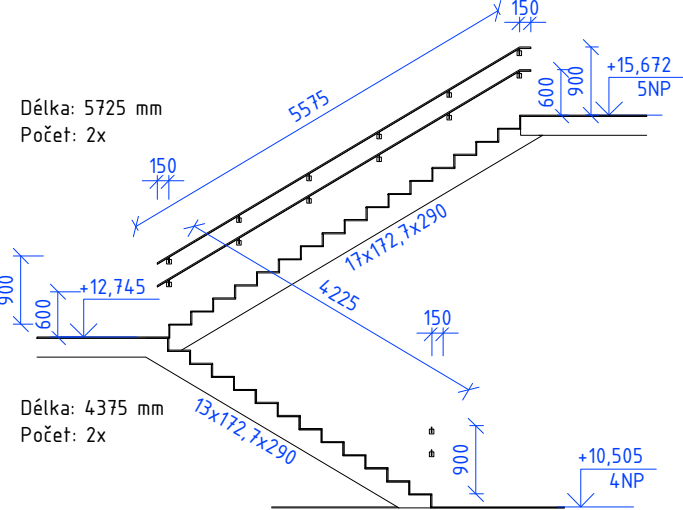
Upozornění:

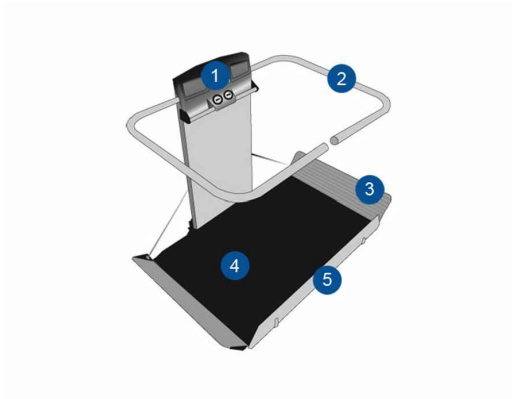
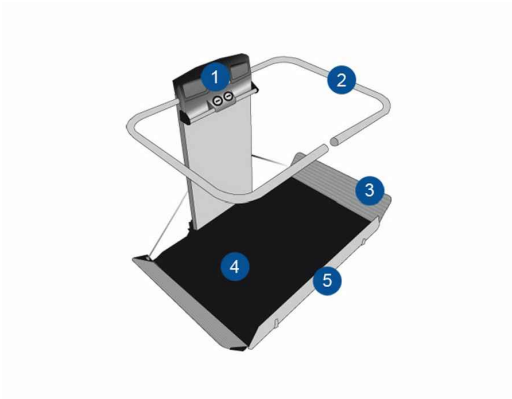
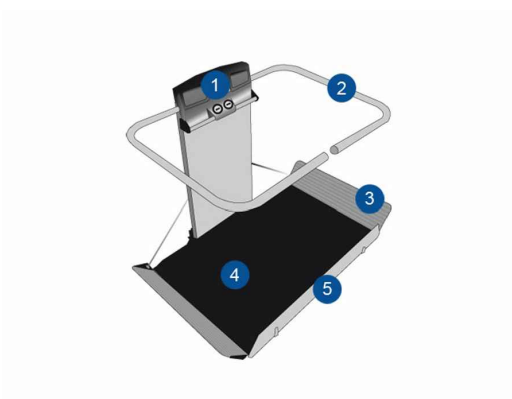
- barevnost a dílenská dokumentace bude odsouhlasena investorem a architektem
- montáž dle technologického postupu výrobce, platného v době realizace


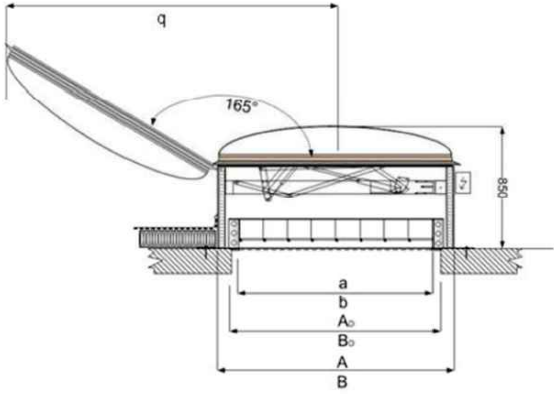
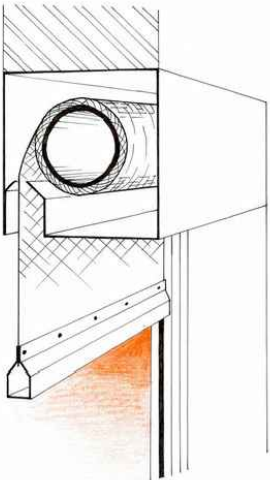


1PP: -
1NP: -
2NP: -
3NP: -
4NP: -
5NP: 1

Σ 1

<p>Os 34</p>	<p>Revizní poklop Specifikace: hliníkový rám a poklop provedení s těsněním, s možností umístění nášlapné vrstvy okolní podlahy (vinyl tl. 5 mm) Rozměry: vnitřní rozměr 600x600 mm Kotvení: rám má na vnější straně kotvící prvky do betonu Vlastnosti: vodotěsný poklop s nosnost min. 1,5 t, v rozích poklopu jsou umístěny závitové sloupce se šroubem, které jsou určeny ke zvedání a zamykání, poklop je vč. armovací sítě</p>		<p>POČET KS</p> <p>1PP: - 1NP: - 2NP: - 3NP: - 4NP: - 5NP: 4</p> <p>Σ 4</p>																																																	
<p>Os 35</p>	<p>Zábradlí vnitřního schodiště Specifikace: Zábradlí ze svislých a vodorovných profilů 60x6. Kotvení desky 120x80x6 mm. Výplň ze svislých profilů v osových vzdálenostech po max. 80 mm. Rozměry: skutečná délka - cca 11,81 m kotevní deska - 120x80x6 mm sloupek - pásovina 60x6 mm, výška dle schémat madlo - dřevěné 70x15 mm držák madla - pásovina 60x6 mm výplň - pásovina 60x6 mm Materiál: dřevo a ocel Povrchová úprava: práškové lakování Kotvení: kotevní desky kotveny do stěny, do schodiště nebo stropní konstrukce zboku Vlastnosti: madlo osazeno ve výškové úrovni 1000 mm od vodorovné hrany, madlo bude průběžné Zpracování dílenské dokumentace: ano Upozornění: - barevnost a dílenská dokumentace bude odsouhlasena investorem a architektem</p>	 <p>VÝPIS OCELI</p> <table border="1"> <thead> <tr> <th>Ozn.</th> <th>Název. profil</th> <th>Délka (m)</th> <th>KS</th> <th>kg/bm</th> <th>kg/ks</th> <th>Celkem (kg)</th> </tr> </thead> <tbody> <tr> <td>01</td> <td>vodorovný prvek - pásovina 60x6 mm</td> <td>34,99</td> <td></td> <td>2,94</td> <td></td> <td>103,32</td> </tr> <tr> <td>02</td> <td>svislý prvek - pásovina 60x6 mm</td> <td>150,35</td> <td></td> <td>2,94</td> <td></td> <td>442,71</td> </tr> <tr> <td>03</td> <td>plotna 120x80x6 mm</td> <td></td> <td>14</td> <td></td> <td>0,456</td> <td>6,39</td> </tr> <tr> <td>04</td> <td>výložník navařený k plotně 90x84x6 mm</td> <td></td> <td>28</td> <td></td> <td>0,356</td> <td>9,97</td> </tr> <tr> <td colspan="6">Rezerva na prostřih, sváry, spoje, atd. 15%</td> <td>84,36</td> </tr> <tr> <td colspan="6">CELKOVÁ HMOTNOST (kg)</td> <td>646,75</td> </tr> </tbody> </table>	Ozn.	Název. profil	Délka (m)	KS	kg/bm	kg/ks	Celkem (kg)	01	vodorovný prvek - pásovina 60x6 mm	34,99		2,94		103,32	02	svislý prvek - pásovina 60x6 mm	150,35		2,94		442,71	03	plotna 120x80x6 mm		14		0,456	6,39	04	výložník navařený k plotně 90x84x6 mm		28		0,356	9,97	Rezerva na prostřih, sváry, spoje, atd. 15%						84,36	CELKOVÁ HMOTNOST (kg)						646,75	<p>1PP: - 1NP: - 2NP: - 3NP: - 4NP: 1 5NP: 1</p> <p>Σ 1</p>
Ozn.	Název. profil	Délka (m)	KS	kg/bm	kg/ks	Celkem (kg)																																														
01	vodorovný prvek - pásovina 60x6 mm	34,99		2,94		103,32																																														
02	svislý prvek - pásovina 60x6 mm	150,35		2,94		442,71																																														
03	plotna 120x80x6 mm		14		0,456	6,39																																														
04	výložník navařený k plotně 90x84x6 mm		28		0,356	9,97																																														
Rezerva na prostřih, sváry, spoje, atd. 15%						84,36																																														
CELKOVÁ HMOTNOST (kg)						646,75																																														
<p>Os 36</p>	<p>Madlo hlavního vnitřního schodiště Specifikace: Dřevěné madlo Rozměry: celková délka - cca 10,01 m madlo - dřevěné 70x15 mm držák madla - pásovina 60x6 mm výložník - pásovina 40x6 mm kotevní deska - 60x60x6 mm Materiál: dřevo a ocel Povrchová úprava: práškové lakování Kotvení: držák kotven do stěny po 0,8-9 m délky dle schémat schodišťového madla přes kotevní desku Vlastnosti: Madlo odsazeno od svislé konstrukce min. 60 mm. Madlo osazeno ve výškové úrovni 900 a 600 mm od svislé hrany schodišťového stupně. Zpracování dílenské dokumentace: ano Upozornění: - barevnost a dílenská dokumentace bude odsouhlasena investorem a architektem</p>	 <p>VÝPIS OCELI</p> <table border="1"> <thead> <tr> <th>Ozn.</th> <th>Název. profil</th> <th>Délka (m)</th> <th>KS</th> <th>kg/bm</th> <th>kg/ks</th> <th>Celkem (kg)</th> </tr> </thead> <tbody> <tr> <td>01</td> <td>pásovina 60x6 mm</td> <td>20,03</td> <td></td> <td>2,94</td> <td></td> <td>59,39</td> </tr> <tr> <td>02</td> <td>pásovina 80x40x6 mm</td> <td></td> <td>22</td> <td>1,93</td> <td>0,155</td> <td>3,40</td> </tr> <tr> <td>03</td> <td>pásovina 70x40x6 mm</td> <td></td> <td>22</td> <td>1,93</td> <td>0,135</td> <td>2,97</td> </tr> <tr> <td>04</td> <td>plotna 60x60x6 mm</td> <td></td> <td>22</td> <td>2,94</td> <td>0,177</td> <td>3,88</td> </tr> <tr> <td colspan="6">Rezerva na prostřih, sváry, spoje, atd. 15%</td> <td>10,45</td> </tr> <tr> <td colspan="6">CELKOVÁ HMOTNOST (kg)</td> <td>80,09</td> </tr> </tbody> </table>	Ozn.	Název. profil	Délka (m)	KS	kg/bm	kg/ks	Celkem (kg)	01	pásovina 60x6 mm	20,03		2,94		59,39	02	pásovina 80x40x6 mm		22	1,93	0,155	3,40	03	pásovina 70x40x6 mm		22	1,93	0,135	2,97	04	plotna 60x60x6 mm		22	2,94	0,177	3,88	Rezerva na prostřih, sváry, spoje, atd. 15%						10,45	CELKOVÁ HMOTNOST (kg)						80,09	<p>1PP: - 1NP: - 2NP: - 3NP: - 4NP: 1 5NP: -</p> <p>Σ 1</p>
Ozn.	Název. profil	Délka (m)	KS	kg/bm	kg/ks	Celkem (kg)																																														
01	pásovina 60x6 mm	20,03		2,94		59,39																																														
02	pásovina 80x40x6 mm		22	1,93	0,155	3,40																																														
03	pásovina 70x40x6 mm		22	1,93	0,135	2,97																																														
04	plotna 60x60x6 mm		22	2,94	0,177	3,88																																														
Rezerva na prostřih, sváry, spoje, atd. 15%						10,45																																														
CELKOVÁ HMOTNOST (kg)						80,09																																														

<p>Os 39</p>	<p>Pojízdná invalidní plošina s mezipodestou</p> <p><u>Specifikace:</u> šikmá schodišťová plošina</p> <p><u>Rozměry:</u> délka plošiny: 1000 mm šířka plošiny: 800 mm délka: 8000 mm</p> <p><u>Materiál:</u> nerez</p> <p><u>Povrchová úprava:</u> prášková barva komaxit</p> <p><u>Nosnost:</u> 250 kg</p> <p><u>Pojezdová rychlost:</u> proměnlivá</p> <p><u>Sklápění přepravní desky:</u> automatické</p> <p><u>Zpracování dílenské dokumentace:</u> ano</p>		<p>POČET KS</p> <p>1PP: - 1NP: 1 2NP: - 3NP: - 4NP: - 5NP: -</p> <p>Σ 1</p>
<p>Os 40</p>	<p>Pojízdná invalidní plošina s mezipodestou</p> <p><u>Specifikace:</u> šikmá schodišťová plošina</p> <p><u>Rozměry:</u> délka plošiny: 1000 mm šířka plošiny: 800 mm délka: 2680 mm</p> <p><u>Materiál:</u> nerez</p> <p><u>Povrchová úprava:</u> prášková barva komaxit</p> <p><u>Nosnost:</u> 250 kg</p> <p><u>Pojezdová rychlost:</u> proměnlivá</p> <p><u>Sklápění přepravní desky:</u> automatické</p> <p><u>Zpracování dílenské dokumentace:</u> ano</p>		<p>1PP: - 1NP: 1 2NP: - 3NP: - 4NP: - 5NP: -</p> <p>Σ 1</p>
<p>Os 41</p>	<p>Pojízdná invalidní plošina s mezipodestou</p> <p><u>Specifikace:</u> šikmá schodišťová plošina</p> <p><u>Rozměry:</u> délka plošiny: 1000 mm šířka plošiny: 800 mm délka: 5025 mm</p> <p><u>Materiál:</u> nerez</p> <p><u>Povrchová úprava:</u> prášková barva komaxit</p> <p><u>Nosnost:</u> 250 kg</p> <p><u>Pojezdová rychlost:</u> proměnlivá</p> <p><u>Sklápění přepravní desky:</u> automatické</p> <p><u>Zpracování dílenské dokumentace:</u> ano</p>		<p>1PP: - 1NP: - 2NP: 1 3NP: - 4NP: - 5NP: -</p> <p>Σ 1</p>

<p>Os 45</p>	<p>Panikové otevírání – madlo</p> <p><u>Specifikace:</u> Madlo pro otevření zatlačení</p> <p><u>Rozměry:</u> šířka: 1100 mm výška madla: 750 mm</p> <p><u>Materiál:</u> hliník s mechanismem z nerezavějící oceli</p> <p><u>Vlastnosti:</u> umožňuje otevření zámku pohybem zatlačení</p>		<p>POČET KS</p> <p>1PP: - 1NP: - 2NP: 2 3NP: - 4NP: - 5NP: -</p> <p>Σ 2</p>
<p>Os 47</p>	<p>Požární světlík</p> <p><u>Specifikace:</u> Regulační jednotka se světlíkem k umístění na střechu</p> <p><u>Rozměry:</u> 1150 x 1150 mm</p> <p><u>Materiál:</u> střešní sokl – pozinkovaný ocelový plech, zevnitř izolován ehořlavou minerální vlnou</p> <p><u>Úhel otevření:</u> cca 160°</p> <p><u>Vlastnosti:</u> tlaková regulační klapka reguluje přetlak na schodišti pomocí pružinového systému zcela samočinně</p> <p><u>Zpracování dílenské dokumentace:</u> ano</p>		<p>1PP: - 1NP: - 2NP: - 3NP: - 4NP: - 5NP: 1</p> <p>Σ 1</p>
<p>Os 48</p>	<p>Protipožární roleta</p> <p><u>Specifikace:</u> Textilní roletový požární uzávěr</p> <p><u>Rozměry:</u> 2400x1200 mm</p> <p><u>Materiál:</u> odolná textilie tl. 0,7mm vyztužená nerezovými drátky</p> <p><u>Povrchová úprava:</u> povrchový zátěr a hliníková reflexní vrstva</p> <p><u>Požární odolnost:</u> EW 30 DP3</p> <p><u>Vlastnosti:</u> Roleta bude uzavírána gravitačně – vlastní vahou. Na obou stranách rolety budou instalovány hlásiče požáru.</p> <p><u>Zpracování dílenské dokumentace:</u> ano</p>		<p>1PP: - 1NP: 4 2NP: - 3NP: - 4NP: - 5NP: -</p> <p>Σ 4</p>

Os
50a

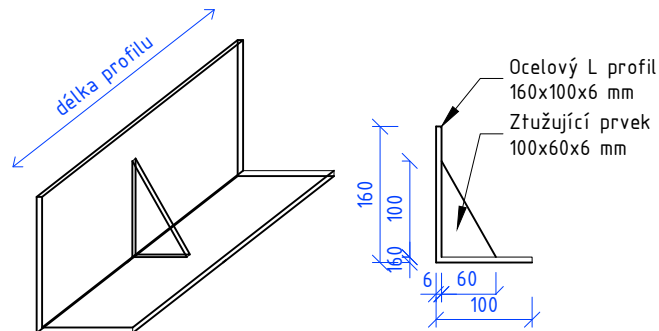
Bednění betonového stropu 5.NP

Specifikace: Zarážka z ocelového L profil 160x100x6 mm, doplněný o ztužující prvky 100x60x6 mm ve vzdálenosti cca 1m od sebe, popřípadě v místech ocelových nosníků, podrobněji viz schéma a výpis oceli.

Kotvení: před betonáží navařením k trapézovému plechu, ocelové konstrukci nebo mechanickým kotvením do přilehlých konstrukcí

Rozměry: délka plofilu cca 163,8 m

Zpracování dílenské dokumentace: ano

POČET
KS

1PP: -
1NP: -
2NP: -
3NP: -
4NP: -
5NP: 1
Σ 1

VÝPIS OCELI

Ozn.	Název. profil	Délka (m)	KS	kg/bm	kg/ks	Celkem (kg)
01	profil L 160x100x6 mm	163,81	180	11,96		1959,12
02	plech 100x60x6 mm				0,147	26,76
Rezerva na prostřih, sváry, spoje, atd. 15%						297,88
CELKOVÁ HMOTNOST (kg)						2283,76

Os
50b

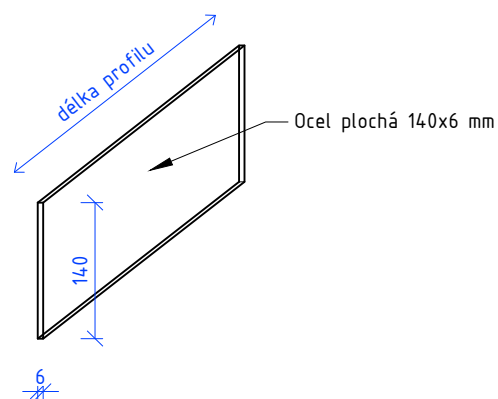
Bednění betonového stropu 5.NP

Specifikace: Zarážka z ploché oceli 140x6 mm. Podrobněji viz schéma a výpis oceli.

Kotvení: před betonáží navařením k trapézovému plechu, ocelové konstrukci nebo mechanickým kotvením do přilehlých konstrukcí

Rozměry: délka plofilu cca 84,7 m

Zpracování dílenské dokumentace: ano



1PP: -
1NP: -
2NP: -
3NP: -
4NP: -
5NP: 1
Σ 1

VÝPIS OCELI

Ozn.	Název. profil	Délka (m)	KS	kg/bm	kg/ks	Celkem (kg)
01	plochá ocel 140x6 mm	84,65		6,59		816,91
Rezerva na prostřih, sváry, spoje, atd. 15%						122,54
CELKOVÁ HMOTNOST (kg)						939,45

Os
50c

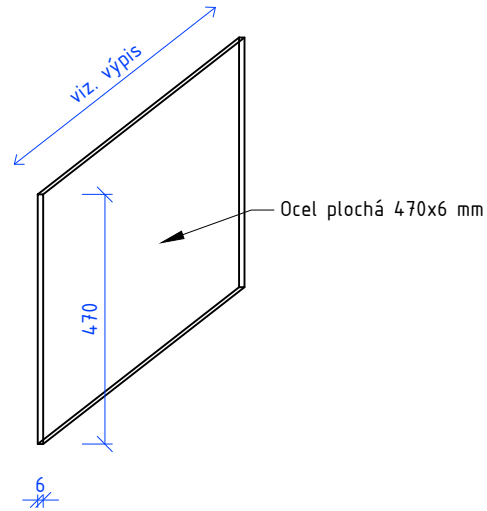
Bednění betonového stropu 5.NP

Specifikace: Zarážka z ploché oceli 470x6 mm. Podrobněji viz schéma a výpis oceli.

Kotvení: před betonáží navařením k trapezovému plechu, ocelové konstrukci nebo mechanickým kotvením do přilehlých konstrukcí

Rozměry: délka plofilu cca 9,5 m

Zpracování dílenské dokumentace: ano

POČET
KS

1PP: -
1NP: -
2NP: -
3NP: -
4NP: -
5NP: 1

Σ 1

VÝPIS OCELI

Ozn.	Název. profil	Délka (m)	KS	kg/bm	kg/ks	Celkem (kg)
01	ocel plochá 470x6 mm	9,43		22,12		208,50
Rezerva na prostřih, sváry, spoje, atd. 15%						31,28
CELKOVÁ HMOTNOST (kg)						239,78

Os
50d

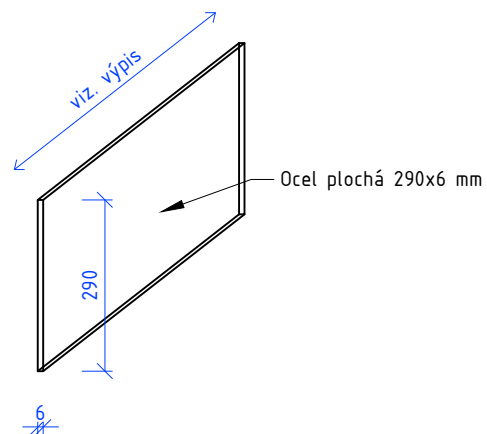
Bednění betonového stropu 5.NP

Specifikace: Zarážka z ploché oceli 290x6 mm. Podrobněji viz schéma a výpis oceli.

Kotvení: před betonáží navařením k trapezovému plechu, ocelové konstrukci nebo mechanickým kotvením do přilehlých konstrukcí

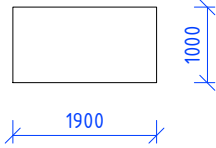

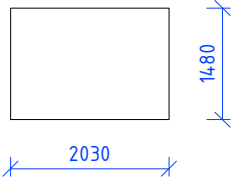
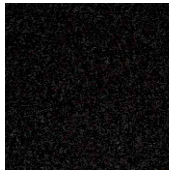
Rozměry: délka plofilu cca 21,4 m

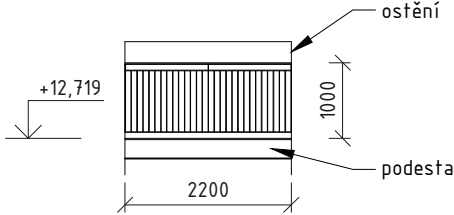

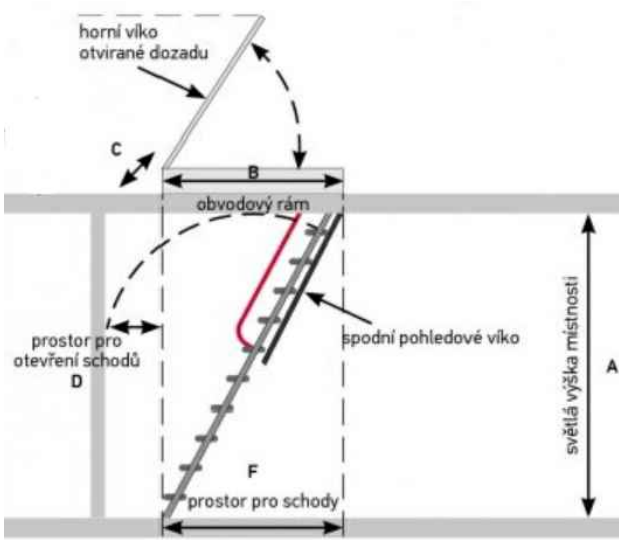
Zpracování dílenské dokumentace: ano



VÝPIS OCELI

Ozn.	Název. profil	Délka (m)	KS	kg/bm	kg/ks	Celkem (kg)
01	ocel plochá 290x6 mm	21,34		13,66		291,47
Rezerva na prostřih, sváry, spoje, atd. 15%						43,72
CELKOVÁ HMOTNOST (kg)						335,19

Os 56	Venkovní čistící rohož		POČET KS
	<p>Specifikace: Účelem čistící zóny je zachytit až 90% nečistot a redukovat tak na minimum náklady na údržbu objektu a snížit opotřebení vnitřních podlahových krytin. Venkovní zóna zachytí nejhrubší nečistoty. Její provedení je z Al profilů, šířky cca 27mm, vzájemně spojených nerezovým lankem a oddělených pryžovými kroužky (snazší manipulace při úklidu). Do Al profilů je v kombinaci vložen jako čistící hmota gumový profil s ozubením a kartáčový profil. Výplně rohože lze po opotřebení vyměnit. Pokládka dle technologického postupu výrobce, platného v době realizace. Rozměry: 1900x1000 mm Vlastnosti: -hmotnost rohože 16 kg/m² -hloubka rohože 22mm -zatížení do 2,5t Kotvení: -hliníkový rám (cca 25/25/3), kotvený šrouby do nosného podkladu Upozornění: - barevnost a dílenská dokumentace bude odsouhlasena investorem a architektem - všechny typy povrchů čistících zón nutno vyzorkovat před zahájením stavby a schválit architektem a investorem -v případě vnitřní rohože musí být doložen certifikát prokazující vhodnost rohože pro použití v chráněné únikové cestě (dle EN 13501-1).</p>	<p>Půdorys čistící zóny:</p>  	1PP: - 1NP: 1 2NP: - 3NP: - 4NP: - 5NP: - Σ 1
	<p>Specifikace: Kobercová čistící zóna v rolích složena z kombinace dvou druhů vláken zajišťujících odstraňování nečistot s vysokou absorpcí vlhkosti z obuvi. Konstrukce materiálu je vpichované střížené vlákno ze 100% polyamidu, pigmentově barveného, zadní strana vinyl. Šířka role 100cm, 150cm nebo 200cm. Čistící zóna musí být lepena k podkladu vhodným lepidlem. Pokládka dle technologického postupu výrobce, platného v době realizace. Dodávka včetně hliníkového obvodového rámečku. Horní hrana čistící zóny v rovině s okolní podlahou. Rozměry: 2030x1480 mm Vlastnosti: -celková tloušťka 15 mm -celková hmotnost 3600g/m² -hmotnost vlákna 870g/m² -počet vpichů 61500 m² -reakce na oheň C_{fl}-s1 -třída zátěže 33 Upozornění: - barevnost a dílenská dokumentace bude odsouhlasena investorem a architektem - všechny typy povrchů čistících zón nutno vyzorkovat před zahájením stavby a schválit architektem a investorem - požadavek na splnění certifikace čistící zóny pro umístění v chráněné únikové cestě podle ČSN 730802 a vyhlášky 23/2008Sb.</p>	<p>Půdorys čistící zóny:</p>  <p>Struktura čistící zóny - koberec</p> 	1PP: - 1NP: 1 2NP: - 3NP: - 4NP: - 5NP: - Σ 1

<p>Os 58</p>	<p>Zábradlí vnitřního schodiště</p> <p>Specifikace: Zábradlí ze svislých a vodorovných profilů 60x6 mm. Výplň ze svislých profilů v osových vzdálenostech max. 80 mm.</p> <p>Rozměry: celková délka - cca 2,2 m sloupek - pásovina 60x6 mm madlo - dřevěné 70x15 mm držák madla - pásovina 60x6 mm výplň - pásovina 60x6 mm</p> <p>Materiál: dřevo a ocel</p> <p>Povrchová úprava: práškové lakování</p> <p>Kotvení: zábradlí bude kotveno do ostění okenního otvoru pomocí chemických kotev.</p> <p>Vlastnosti: Madlo osazeno ve výškové úrovni 1000 mm od vodorovné hrany</p> <p>Zpracování dílenské dokumentace: ano</p> <p>Upozornění: - barevnost a dílenská dokumentace bude odsouhlasena investorem a architektem</p>	<p>Délka: 2200 mm Počet: 1x</p> 	<p>POČET KS</p> <p>1PP: - 1NP: - 2NP: - 3NP: - 4NP: 1 5NP: - Σ 1</p>																					
VÝPIS OCELI																								
<table border="1"> <thead> <tr> <th>Ozn.</th> <th>Název. profil</th> <th>Délka (m)</th> <th>KS</th> <th>kg/bm</th> <th>kg/ks</th> <th>Celkem (kg)</th> </tr> </thead> <tbody> <tr> <td>01</td> <td>vodorovný prvek - pásovina 60x6 mm</td> <td>6,60</td> <td></td> <td>2,94</td> <td></td> <td>19,40</td> </tr> <tr> <td>02</td> <td>svislý prvek - pásovina 60x6 mm</td> <td>13,19</td> <td></td> <td>2,94</td> <td></td> <td>38,76</td> </tr> </tbody> </table>				Ozn.	Název. profil	Délka (m)	KS	kg/bm	kg/ks	Celkem (kg)	01	vodorovný prvek - pásovina 60x6 mm	6,60		2,94		19,40	02	svislý prvek - pásovina 60x6 mm	13,19		2,94		38,76
Ozn.	Název. profil	Délka (m)	KS	kg/bm	kg/ks	Celkem (kg)																		
01	vodorovný prvek - pásovina 60x6 mm	6,60		2,94		19,40																		
02	svislý prvek - pásovina 60x6 mm	13,19		2,94		38,76																		
<p>Rezerva na prostřih, sváry, spoje, atd. 15%</p>																								
<p>CELKOVÁ HMOTNOST (kg) 8,73</p>																								
<p>CELKOVÁ HMOTNOST (kg) 66,89</p>																								
<p>Os 59</p>	<p>Půdní výlez se skládacími schody</p> <p>Specifikace: Výlez je tepelně izolační se zatepleným spodním i horním víkem, protipožární, vzduchohěsný. V obvodovém rámu jsou připevněné kovové skládací schody. Stupně skládacích schodů jsou široké cca 360 mm, hloubka 120 mm s bezpečnostními protiskluzovými výlisky. Schody opatřeny posuvným madlem. Půdní schody mají skryté panty. Otvírání a zavírání spodního víka je pomocí pružin a posuvnému systému v půdních schodech. Uzavírací systém včetně zámku.</p> <p>Rozměry: -výlez 1190x680 mm -stavební otvor 1200x700 mm</p> <p>Vlastnosti: -požární odolnost EW 30 DP3 -koeficient prostupu tepla se zatepleným horním a spodním víkem: U=0,13 W/m2K -vzduchohěsnost třídy 4 -nosnost schodů min. 200 kg.</p> <p>Materiál: ocel</p> <p>Povrchová úprava: prášková bílá barva</p> <p>Zpracování dílenské dokumentace: ano</p> <p>Upozornění: - barevnost a dílenská dokumentace bude odsouhlasena investorem a architektem - dodávka je včetně horního zatepleného víka, kotvících prvků a příslušenství.</p>	<p>Půdní výlez se skládacími schody se zatepleným spodním víkem</p> <p>Zateplené horní víko výlezu</p>  <p>Schéma</p> 	<p>1PP: - 1NP: - 2NP: - 3NP: - 4NP: - 5NP: 2 Σ 2</p>																					

Os
60

Pevné madlo - invalidní WC

Specifikace:

Svislé nerezové madlo pevné. určené k umyvadlu.

Rozměr: délka madla 600 mmPříslušenství: dodávka včetně kotvicích prvků a příslušenstvíMateriál: broušená nerezUpozornění:

- barevnost bude odsouhlasena investorem a architektem
- osazení a požadavky na délky madel musí odpovídat vyhl. č. 398/2009 Sb. v aktuálním znění



1PP: -
1NP: -
2NP: -
3NP: -
4NP: -
5NP: 1
Σ 1

Os
61

Objektové dilatační lišty

Specifikace:

Systémová dilatace je provedena pomocí podlahových, stěnových a stropních hliníkových profilů. Dodávka včetně kotvení a příslušenství.

Podlahový profil

- profil pro dilataci 50 mm
- výška profilu 15 mm
- celková délka 5,95 bm
- zapuštěná montáž
- max. zatížení 70 kN
- ochranné eloxování profilu

Stěnový a stropní profil

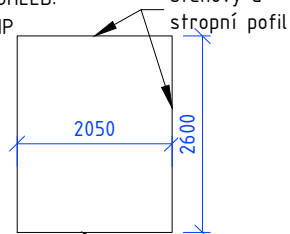
- profil pro dilataci 50 mm
- šířka profilu 100 mm
- celková délka: 25,25 bm
- povrchová montáž
- ochranné eloxování profilu

Materiál: hliníkové profilyPovrchová úprava: světle šedáZpracování dílenské dokumentace: anoUpozornění:

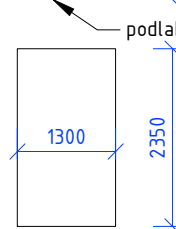
- barevnost bude odsouhlasena investorem a architektem

POHLED:

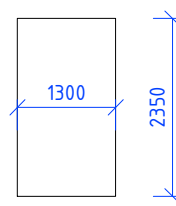
1NP



2NP



3NP



4NP

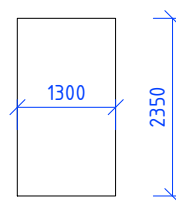


Schéma - podlahový dilatační profil

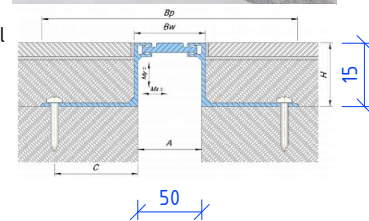
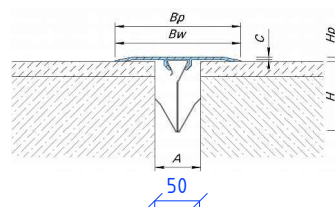


Schéma - stěnový a stropní dilatační profil



1PP: -
1NP: 1
2NP: 1
3NP: 1
4NP: 1
5NP: -
Σ 5

Os
63

Objektové dilatační lišty - 5.NP

Specifikace:

Systémová dilatace je provedena pomocí podlahových, stěnových a stropních hliníkových profilů. Dodávka včetně kotvení a příslušenství.

Podlahový profil

- profil pro dilataci 30 mm
- výška profilu 15 mm
- celková délka cca 1,69 bm
- zapuštěná montáž
- max. zatížení 30 kN

Rohový profil

- profil pro dilataci 30 mm
- šířka profilu 60 mm
- celková délka cca 7,08 bm
- povrchová montáž
- ochranné eloxování profilu

Materiál: hliníkové profilyPovrchová úprava: světle šedáZpracování dílenské dokumentace: anoUpozornění:

- barevnost bude odsouhlasena investorem a architektem

5NP - schéma

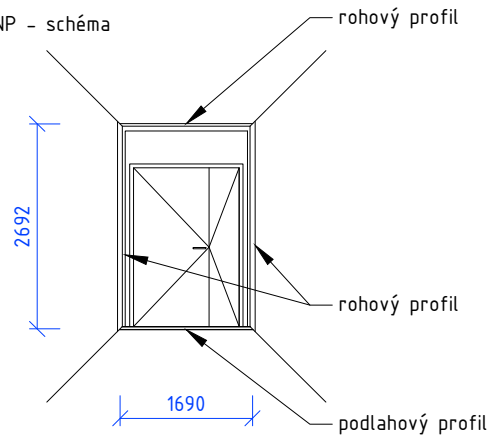
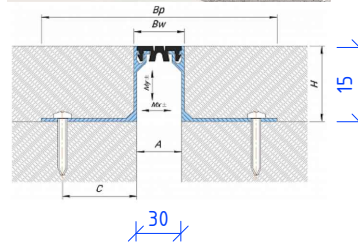
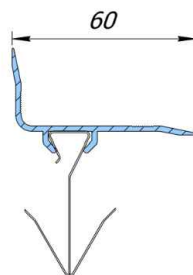


Schéma - podlahový dilatační profil






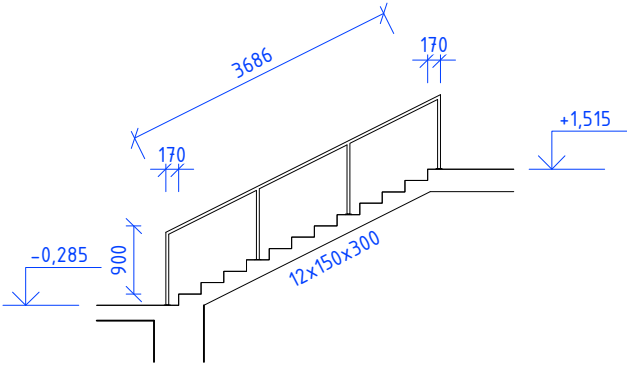



Rohový profil





POČET
KS

1PP: -
1NP: -
2NP: -
3NP: -
4NP: -
5NP: 1

Σ 1

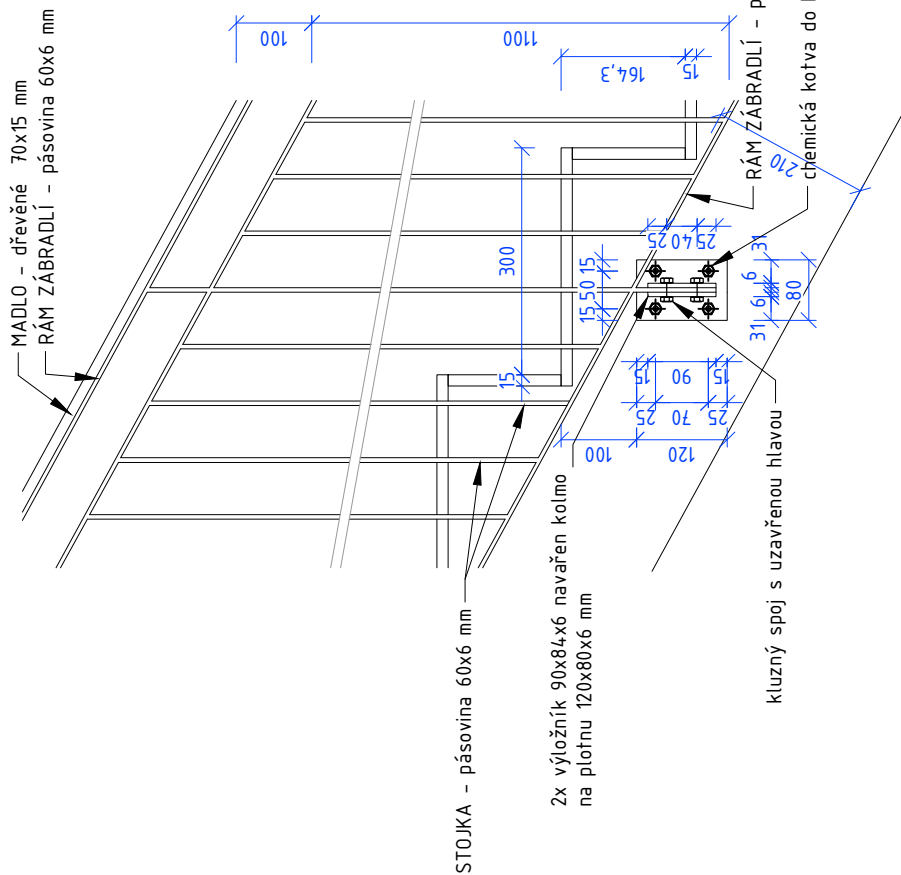
<p>Os 65</p>	<p>Protipožární revizní dvířka do SDK podhledu</p> <p><u>Specifikace:</u> Revizní dvířka pro přístup k rozvodům, instalacím a k případným opravám. Skládají se z pevného hliníkového rámu a výklopné hliníkové klapky, osazené protipožární SDK deskou 2x12,5 mm. Mezera mezi pohyblivým dílem klapky a pevným rámem je vyplněna vypěňujícím protipožárním těsněním. <u>Rozměry:</u> 200x200 mm <u>Příslušenství:</u> dvířka jsou opatřena zámkem, dvířka včetně kotvících prvků, pomocných a ostatních konstrukcí</p> <p>Požadavek na požární odolnost dle PBR</p>		<p>POČET KS</p> <p>1PP: - 1NP: - 2NP: - 3NP: - 4NP: - 5NP: 2</p> <p>Σ 2</p>
<p>Os 68</p>	<p>Revizní dvířka do SDK stěny</p> <p><u>Specifikace:</u> Revizní dvířka pro montáž do SDK stěny pro přístup k rozvodům, instalacím a k případným opravám s možností provedení obkladu <u>Materiál:</u> - rám - hliníkový profil - výplň - SDK <u>Rozměry:</u> 150x150 mm, spodní hrana 1,2 m nad podlahou <u>Příslušenství:</u> tlačných zámků, dvířka včetně kotvících prvků, pomocných a ostatních konstrukcí</p> <p>Požadavek na požární odolnost dle PBR</p>		<p>1PP: - 1NP: - 2NP: - 3NP: - 4NP: - 5NP: 5</p> <p>Σ 5</p>
<p>Os 71</p>	<p>Tlumící podložka pod VZT jednotku</p> <p><u>Specifikace:</u> Pryžová antivibrační, tlumící, protihluková deska. Jedná se o měkkou rohož s vysokou úrovní tlumení vibrací. Určena pod stacionární větrací sestavu rekuperační jednotky. <u>Rozměry:</u> 4 m², tl. 30 mm <u>Vlastnosti:</u> - tlumí nárazy - tlumí vibrace a hluk - odolná vůči vlhkosti, teplotě a prašnosti <u>Upozornění:</u> - typ a rozměr tlumící podložky je nutné v případě potřeby přizpůsobit použité VZT jednotce tak, aby byly splněny veškeré požadavky na útlum vibrací, hluku a dalších negativních vlivů od VZT jednotky</p>		<p>1PP: - 1NP: - 2NP: - 3NP: - 4NP: - 5NP: - PŮDA: 1</p> <p>Σ 1</p>

Os 73	<p>Zábradlí schodiště u hlavního vstupu do objektu</p> <p><u>Specifikace:</u> Nerezové zábradlí ze svislých a vodorovných profilů 40x40x3mm.</p> <p><u>Rozměry:</u> skutečná délka - cca 3,7 m sloupek - 40x40x3 mm, výška dle schémat madlo - 40x40x3 mm příruba kotevní - 100x100 mm / vnitřní rozměr 40x40 mm krycí rozeta - 108x108 mm / vnitřní rozměr 40x40 mm</p> <p><u>Materiál:</u> nerez ocel</p> <p><u>Kotvení:</u> kotevní příruba bude kotvena do schodišťových stupňů pomocí chemických kotev</p> <p><u>Vlastnosti:</u> Madlo osazeno ve výškové úrovni 900 mm od vodorovné hrany, madlo bude průběžné.</p> <p><u>Zpracování dílenské dokumentace:</u> ano</p> <p><u>Upozornění:</u> - barevnost a dílenská dokumentace bude odsouhlasena investorem a architektem</p>	 <p>Kotevní příruba - nerez Krycí rozeta - nerez</p> 	<p>POČET KS</p> <p>1PP: - 1NP: 1 2NP: - 3NP: - 4NP: - 5NP: - Σ 1</p>
<p>Os 75</p>	<p>Komplet prostupu v šikmé střeše pro chladicí jednotku</p> <p><u>Specifikace:</u> Systémový vstup střešním pláštěm, který zaručuje zachování vzduchotěsnosti i vodotěsnosti střešního systému. Dodávka včetně speciálně tvarované vstupové tašky použité dle typu krytiny z UV stabilního PVC, kotvení a dalšího příslušenství.</p> <p><u>Rozměry:</u> průměr nástavce pro napojení hadice 10 - 70 mm.</p> <p><u>Povrchová úprava:</u> barevnost dle použité krytiny</p>		<p>1PP: - 1NP: - 2NP: - 3NP: - 4NP: - 5NP: - <u>STŘECHA:1</u> Σ 1</p>
<p>Os 77</p>	<p>Překližka březová hladká/protiskuzová</p> <p><u>Specifikace:</u> Překližka vyrobená z křížem lepených březových dřív, na povrchu jednostranně opatřená hladkým filmem na bázi fenolové pryskyřice 120g/m², z druhé strany s protiskuzovou povrchovou úpravou.</p> <p><u>Rozměry:</u> plocha 202 m², tl. 21 mm</p> <p><u>Povrchová úprava:</u> barevnost dle použité krytiny</p>		<p>1PP: - 1NP: - 2NP: - 3NP: - 4NP: - 5NP: - <u>PŮDA:1</u> Σ 1</p>

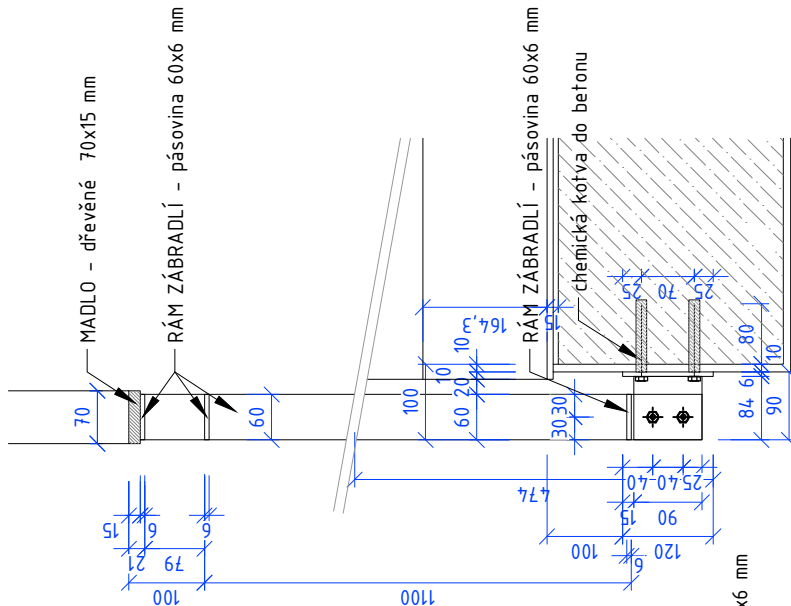
<p>Os 79</p>	<p>Revizní dveře do SDK stěny s TI</p> <p><u>Specifikace:</u></p> <ul style="list-style-type: none"> - Revizní dveře pro montáž do SDK stěny určené k přístupu do půdních prostor, s možností provedení obkladu (1ks) nebo malby (1ks) na SDK desku jako vnitřní povrch - Vnější líc dvířek bude zateplen minerální vatou tl. 300 mm <p><u>Materiál:</u></p> <ul style="list-style-type: none"> - rám - hliníkový profil - výplň - 2x SDK deska <p><u>Rozměry:</u> 600x1200 mm, spodní hrana těsně nad podlahou</p> <p><u>Příslušenství:</u> tlačných zámků, dvířka včetně kotvicích prvků, pomocných a ostatních konstrukcí</p> <p><u>Upozornění:</u></p> <ul style="list-style-type: none"> - barevnost a dílenská dokumentace bude odsouhlasena investorem a architektem - vnitřní povrch dveří jednotný s povrchem stěny hygienického zázemí, obklad plynule navázat <p>Požadavek na požární odolnost EW 30 DP3</p>		<p>POČET KS</p> <p>1PP: - 1NP: - 2NP: - 3NP: - 4NP: - <u>5NP: 2</u></p> <p>Σ 2</p>
<p>Os 81</p>	<p>ZÁCHYTNÝ SYSTÉM NA STŘEŠE</p> <p><u>MATERIÁL:</u> Kotvicí body z nerezové oceli</p> <p><u>ROZMĚR:</u></p> <p>U1 - kotvicí bod do betonu délky 400 mm 3 ks</p> <p>U2 - kotvicí bod do betonu délky 500 mm 1 ks</p> <p>U3 - kotvicí bod do betonu délky 400 mm 2 ks</p> <p>Permanentní kotvicí lano tl. 6mm - 7m celkem</p> <p><u>KOTVENÍ:</u></p> <p>U1, U2 - kotvení pomocí integrované hmoždinky do betonu</p> <p>U3 - kotvení pomocí rozpěrných kotev nebo na chemické kotvy do betonu</p> <p><u>UPOZORNĚNÍ:</u></p> <ul style="list-style-type: none"> - včetně dílenské dokumentace - součástí dodávky je i potřebné příslušenství - montáž bodů musí být provedena v souladu s poskytnutým montážním návodem 	 <p>U1, U2</p>  <p>U3</p>  <p>permanentní lano</p>	<p>Soubor:</p> <p>1PP: - 1NP: - 2NP: - 3NP: - 4NP: - 5NP: - <u>Stř.: 1</u></p> <p>Σ 1</p>

SMĚRNÝ DETAIL ZÁBRADLÍ

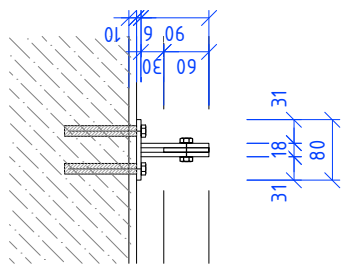
Pohled



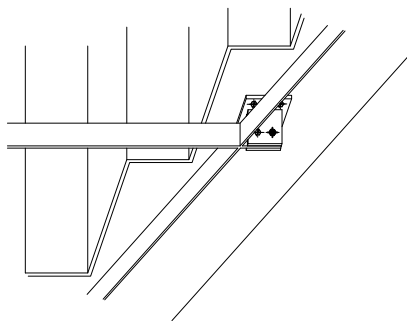
Řez příčný



Půdorys

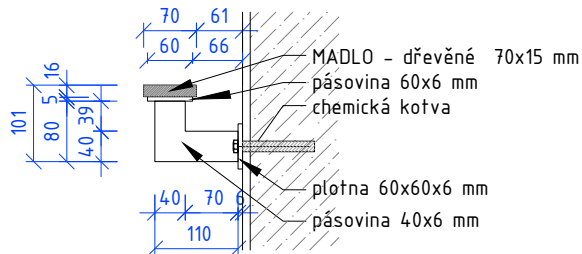


Axonometrie



SMĚRNÝ DETAIL MADLA

Řez příčný



Pohled

